



Doosan Infracore
Вилочные погрузчики

ТЕХНИЧЕСКИЕ СПЕЦИФИКАЦИИ 4-х опорные электропогрузчики

B40X / B45X / B50X-5

Грузоподъёмностью от 4000 до 5000 кг

PRO5
SERIES

ac
technology



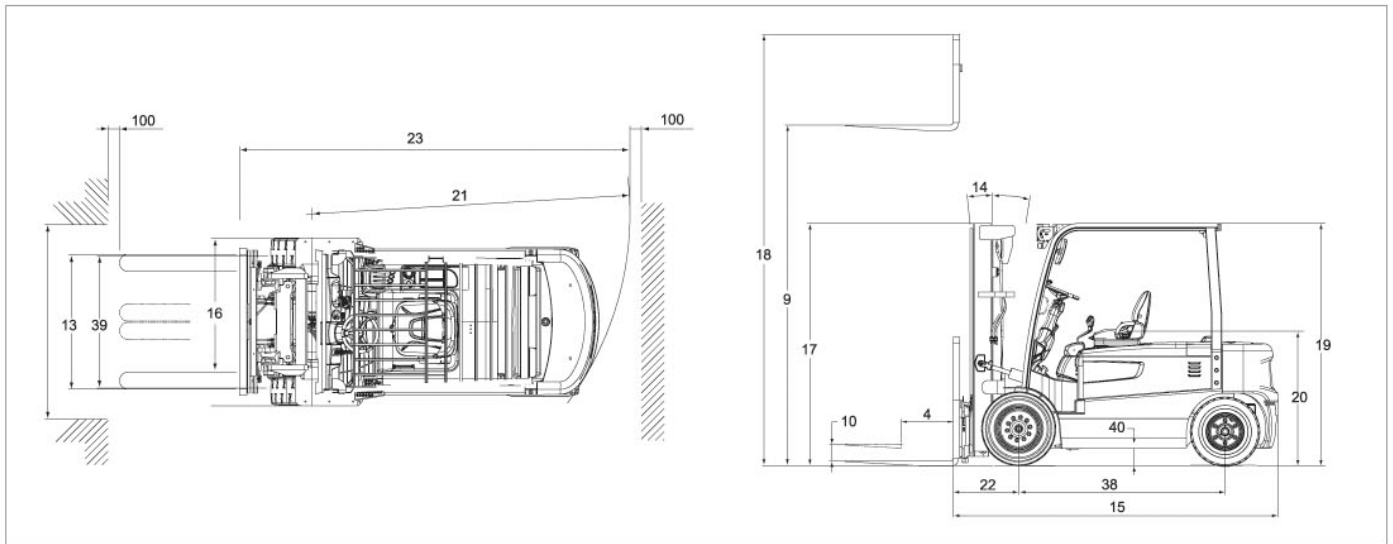
Грузоподъёмность 4000 / 4500 / 4900 кг

4-х опорные электропогрузчики

ОСНОВНЫЕ СПЕЦИФИКАЦИИ

ХАРАКТЕРИСТИКИ	1	Производитель		DOOSAN	DOOSAN	DOOSAN	
	2	Модель		B40X-5	B45X-5	B50X-5	
	3	Грузоподъёмность	при номин. ЦТ	кг	4000	4500	5000
	4	Центр Тяжести		мм	500	500	500
	5	Источник Энергии	Электро, Дизель, Газ, Бензин		Электро	Электро	Электро
	6	Оператор			Сидя	Сидя	Сидя
	7	Тип Шин	P: Пневмо, E: Суперэластик,		E	E	E
	8	Колёса (x=Ведущие)	Передние / Задние		2X / 2	2X / 2	2X / 2
РАЗМЕРЫ	9	Высота Подъёма Вил	С мачтой STD	мм	3300	3300	3300
	10	Свободный Ход		мм	150	160	160
	12	Каретка	Класс ISO		III	III	IV
	13	Вилы	Т x Ш x Д	мм	50 x 150 x 1050	50 x 150 x 1050	50 x 150 x 1050
			Захват Вил (Мин x Макс)	мм	310 x 1182	310 x 1182	340 x 1290
	14	Наклон Мачты	Вперёд/Назад	град	6 / 9	6 / 9	6 / 9
	15-19	Габаритные размеры	Длина до Спинки Вил	мм	3062	3062	3092
			Габаритная Ширина	мм	1470	1470	1470
			Высота Опущенной Мачты	мм	2330	2340	2340
			Высота Выдвинутой Мачты	мм	4170	4180	4205
			Высота Защитной Крыши	мм	2330	2335	2335
	20		Высота Сиденья	мм	1282	1288	1288
	21	Радиус Поворота	Минимальный Внешний	мм	2760	2760	2785
22	Постоянная Моменты Груза		мм	577	577	577	
23	Рабочий Коридор (Добавьте длину груза и запас безопасности)		мм	4537	4537	4562	
РАБОЧИЕ ХАРАК-КИ	24	Скорость Хода	С грузом / Без груза	км/ч	15 / 16	15 / 16	15 / 16
	25	Скорость подъёма	С грузом / Без груза	мм/с	350 / 470	330 / 450	310 / 450
	26	Скорость Опускания	С грузом / Без груза	мм/с	480 / 450	480 / 450	480 / 450
	28	Макс. Тяга Буксирования	С грузом / Без груза (5 мин режим)	кг	2090 / 2172	1988 / 2090	1876 / 1876
	30	Преодоление Наклона	С грузом / Без груза (5 мин режим)	%	19 / 31	17 / 29	15 / 25
	ВЕС	32	Общий Рабочий Вес, Без груза	Общий Рабочий Вес, Без груза	кг	6990	7370
33		Нагрузка на Оси, С грузом	Передний/Задний	кг	9756 / 1234	10151 / 1719	11099 / 1651
34		Нагрузка на Оси, Без груза	Передний/Задний	кг	3602 / 3388	3228 / 4142	3422 / 4338
35			Число колёс (Передние / Задние)		2 / 2	2 / 2	2 / 2
ШАССИ	36-37	Шины	Размер, Передние		250- 15	28 x 12.5 - 15	28 x 12.5 - 15
			Размер, Задние		7.00- 12	7.00- 12	7.00- 12
			Колёсная База	Расстояние	мм	2000	2000
	39	Колея	Передняя	мм	1168	1160	1160
			Задняя	мм	1111	1111	1111
	40-41	Дорожный просвет	В Низшей Точке	мм	130	130	130
			В Центре Базы	мм	160	160	160
	42-43	Тормоза	Рабочий		Раб./ Гидр.	Раб./ Гидр.	Раб./ Гидр.
			Стояночный		Стоян./Мех.	Стоян./Мех.	Стоян./Мех.
	СИЛОВАЯ УСТАНОВКА	45	Батарея	Тип		DIN43536A	DIN43536A
Напряжение / Ёмкость (5 ч разряд)				В/Ач	80 / 720	80 / 720	80 / 720
Размеры отсека батареи (Ш x Д x В)				мм	1028 x 990 x 784	1028 x 990 x 784	1028 x 990 x 784
Вес (минимальный)				кг	2160	2160	2160
47-48		Электродвигатели	Тяговый (1 ч режим)	кВт	11 x 2	11 x 2	11 x 2
			Насосный (15% режим)	кВт	26	26	26
54		Тип управления	Тяговый и насосный		Импульсное АС	Импульсное АС	Импульсное АС
57	Давление Гидравлики	Система	бар	155	155	155	
		Навесное Оборудование	бар	155	155	155	

РАЗМЕРЫ



СПЕЦИФИКАЦИИ МАЧТ И ОСТАТОЧНЫЕ ГРУЗОПОДЪЁМНОСТИ

B40X-5

Тип мачты	Высота подъёма вил	Высота Опущенной мачты	Рабочая высота		Свободный ход		Шины суперэластик	
			с Защитной Решёткой	Без Защитной Решётки	с Защитной Решёткой	Без Защитной Решётки	Угол наклона	Грузоподъёмность
			мм	мм	мм	мм	Вперёд / Назад	ЦТ 500мм
STD	3000	2180	4255	3870	150	150	6/9	4000
STD	3300	2330	4555	4170	150	150	6/9	4000
STD	3650	2505	4905	4520	150	150	6/9	4000
STD	4000	2830	5255	4870	150	150	6/9	4000
STD	4250	2955	5505	5120	150	150	6/9	4000
STD	4850	3405	6105	5720	150	150	6/5	4000
FF	3000	2160	4240	3765	960	1435	6/9	4000
FFT	4000	2040	5255	4765	840	1335	6/9	4000
FFT	4250	2130	5520	5030	930	1425	6/9	4000
FFT	4700	2280	5970	5480	1080	1575	6/9	4000
FFT	5150	2430	6420	5930	1230	1725	6/5	4000
FFT	5600	2580	6870	6380	1380	1875	6/3	3875
FFT	6050	2730	7320	6830	1530	2025	6/3	3750

B45X-5

Тип мачты	Высота подъёма вил	Высота Опущенной мачты	Рабочая высота		Свободный ход		Шины суперэластик	
			с Защитной Решёткой	Без Защитной Решётки	с Защитной Решёткой	Без Защитной Решётки	Угол наклона	Грузоподъёмность
			мм	мм	мм	мм	Вперёд / Назад	ЦТ 500мм
STD	3000	2190	4265	3880	160	160	6/9	4500
STD	3300	2340	4565	4180	160	160	6/9	4500
STD	3650	2515	4915	4530	160	160	6/9	4500
STD	4000	2840	5265	4880	160	160	6/9	4500
STD	4250	2965	5515	5130	160	160	6/9	4500
STD	4850	3415	6115	5730	160	160	6/5	4500
FF	3000	2170	4250	3775	970	1440	6/9	4500
FFT	4000	2050	5265	4770	850	1345	6/9	4500
FFT	4250	2140	5530	5035	940	1430	6/9	4500
FFT	4700	2290	5980	5485	1090	1580	6/9	4500
FFT	5150	2440	6430	5935	1240	1730	6/5	4500
FFT	5600	2590	6880	6385	1390	1880	6/3	4350
FFT	6050	2740	7330	6835	1540	2030	6/3	4225



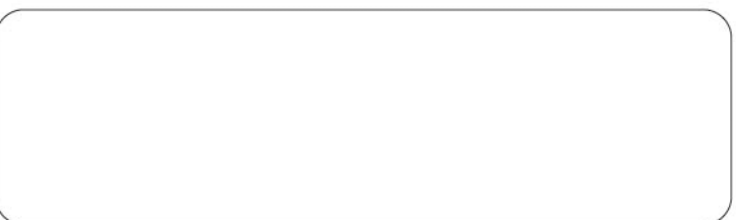
B50X-5

Тип мачты	Высота подъёма вил	Высота Опущенной мачты	Рабочая высота		Свободный ход		Шины суперэластик	
			с Защитной Решёткой	Без Защитной Решётки	с Защитной Решёткой	Без Защитной Решётки	Угол наклона	Грузоподъёмность
							Вперёд / Назад	ЦТ 500мм
	мм	мм	мм	мм	мм	мм	град	кг
STD	3000	2190	4415	3905	160	160	6/9	5000
STD	3300	2340	4715	4205	160	160	6/9	5000
STD	3650	2515	5065	4555	160	160	6/9	5000
STD	4000	2840	5415	4905	160	160	6/9	5000
STD	4250	2965	5665	5155	160	160	6/9	5000
STD	4850	3415	6265	5755	160	160	6/5	5000
FF	3000	2170	4395	3860	820	1355	6/9	5000
FFT	4000	2050	5410	4870	700	1240	6/9	5000
FFT	4250	2140	5675	5135	790	1330	6/9	5000
FFT	4700	2290	6125	5585	940	1480	6/9	5000
FFT	5150	2440	6575	6035	1090	1630	6/5	5000
FFT	5600	2590	7025	6485	1240	1780	6/3	4825
FFT	6050	2740	7475	6935	1390	1930	6/3	4675



Doosan Infracore
Вилочные погрузчики

Основной офис : 7-11, Hwasu-Dong, Dong-Gu, Incheon, Korea.
Тел. : 82-32-211-5011 Факс : 82-32-211-5412
Офис в Сеуле : 22nd floor, Doosan Tower Bldg, Euljiro 6-Ga
Jung-Gu, Seoul, Korea.
Тел. : 82-2-3398-8633 Факс : 82-2-3398-8619
Сайт : <http://iv.doosaninfracore.co.kr/eng>



Изделие и его спецификации подлежат улучшениям и изменениям без предварительного уведомления.